

федеральное государственное бюджетное образовательное учреждение
высшего образования
«Мичуринский государственный аграрный университет»
Тамбовский филиал

Кафедра стандартизации, метрологии и технического сервиса

УТВЕРЖДЕНА
решением учебно-методического совета
университета
(протокол от 23 мая 2024 г. № 9)

УТВЕРЖДАЮ
Председатель учебно-методического
совета университета
_____ С.В. Соловьёв
«23» мая 2024 г.

Рабочая программа дисциплины (модуля)

ТЕХНОЛОГИЯ РЕМОНТА МАШИН

Направление подготовки – 35.03.06 Агроинженерия

Направленность (профиль) Технический сервис в АПК

Квалификация – бакалавр

Тамбов, 2024 г.

1 Цели освоения дисциплины (модуля)

Целями освоения дисциплины «Технология ремонта машин» являются: освоение обучающимися современных технологий ремонта техники, методов проектирования технологических процессы ремонта и восстановления изношенных деталей, сборочных единиц, машин и оборудования; определение оптимальных режимы выполнения производственных процессов; управление качеством ремонта машин и оборудования.

2 Место дисциплины в структуре образовательной программы

Дисциплина «Технология ремонта машин» относится к обязательным дисциплинам, часть, формируемая участниками образовательных отношений (Б1.О.30).

Для освоения данной дисциплины необходимо изучение следующих дисциплин в соответствии с ОПОП: математика; начертательная геометрия и инженерная графика; материаловедение и технология конструкционных материалов; метрология, стандартизация и сертификация; тракторы и автомобили; сельскохозяйственные машины.

Освоение дисциплины «Технология ремонта машин» необходимо для успешной подготовки и защиты выпускной квалификационной работы.

3 Планируемые результаты обучения по дисциплине, соотнесенные с планируемыми результатами освоения образовательной программы

В результате изучения дисциплины обучающийся должен освоить следующие компетенций:

ОПК-2 - Способен использовать нормативные правовые акты и оформлять специальную документацию в профессиональной деятельности;

ОПК-4 - Способен реализовывать современные технологии и обосновывать их применение в профессиональной деятельности;

ОПК-5 - Способен участвовать в проведении экспериментальных исследований в профессиональной деятельности

| Код и наименование общепрофессиональной компетенции | Код и наименование индикатора достижения общепрофессиональных компетенций | Критерии оценивания результатов обучения | | | |
|--|--|--|---|--|---|
| | | низкий (допороговый, компетенция не сформирована) | пороговый | базовый | продвинутый |
| ОПК- 2. Способен использовать нормативные правовые акты и оформлять специальную документацию в профессиональной деятельности | ИД-1 _{ОПК-2} Использует существующие нормативные правовые акты и оформляет специальную документацию в соответствии с направленностью профессиональной деятельности | Не может использовать существующие нормативные правовые акты и оформляет специальную документацию в соответствии с направленностью профессиональной деятельности | Слабо использует существующие нормативные правовые акты и оформляет специальную документацию в соответствии с направленностью профессиональной деятельности | Хорошо использует существующие нормативные правовые акты и оформляет специальную документацию в соответствии с направленностью профессиональной деятельности | Успешно использует существующие нормативные правовые акты и оформляет специальную документацию в соответствии с направленностью профессиональной деятельности |

| | | | | | |
|---|---|---|--|---|--|
| | | | и | | |
| ОПК- 4. Способен реализовывать современные технологии и обосновывать их применение в профессиональной деятельности | ИД-1 _{ОПК-4} Обосновывает и реализует современные технологии в соответствии с направленностью профессиональной деятельности | Не может обосновывать и реализовать современные технологии в соответствии с направленностью профессиональной деятельности | Слабо может обосновывать и реализовать современные технологии в соответствии с направленностью профессиональной деятельности | Хорошо обосновывает и реализует современные технологии в соответствии с направленностью профессиональной деятельности | Успешно обосновывает и реализует современные технологии в соответствии с направленностью профессиональной деятельности |
| ОПК – 5. Способен участвовать в проведении экспериментальных исследований в профессиональной деятельности | ИД-1 _{ОПК-5} Участвует в экспериментальных исследованиях электрооборудования и средств автоматизации | Не может участвовать в экспериментальных исследованиях электрооборудования и средств автоматизации | Слабо может участвовать в экспериментальных исследованиях электрооборудования и средств автоматизации | Хорошо может участвовать в экспериментальных исследованиях электрооборудования и средств автоматизации | Успешно может участвовать в экспериментальных исследованиях электрооборудования и средств автоматизации |

В результате освоения дисциплины обучающийся должен:

Знать:

законы естественнонаучных дисциплин;

нормативные правовые акты в соответствии с направленностью профессиональной деятельности

Уметь:

использовать основные законы естественнонаучных дисциплин для решения стандартных задач в соответствии с направленностью профессиональной деятельности;

использовать существующие нормативные правовые акты;

оформляет специальную документации в соответствии с направленностью профессиональной деятельности

Владеть:

созданием безопасных условия труда;

проведением профилактических мероприятий по предупреждению производственного травматизма и профессиональных заболеваний

3.1 Матрица соотнесения тем/разделов учебной дисциплины (модуля) и формируемых в них универсальных и профессиональных компетенций

| Темы, разделы дисциплины | ОПК-2 | ОПК-4 | ОПК-5 | Общее кол-во компетенций |
|---|-------|-------|-------|--------------------------|
| Раздел 1 Производственный процесс ремонта машин и оборудования. Основные понятия и определения | + | + | + | 3 |
| Раздел 2 Технологические процессы восстановления детали | + | + | + | 3 |
| Раздел 3 Восстановление типовых деталей и ремонт сборочных единиц машин и оборудования | + | + | + | 3 |
| Раздел 4 Проектирование технологических процессов восстановления | + | + | + | 3 |
| Раздел 5 Управление качеством ремонта | + | + | + | 3 |

4. Структура и содержание дисциплины (модуля)

Общая трудоемкость дисциплины составляет 6 зачетных единицы, 216 ак. часов.

4.1. Объем дисциплины и виды учебной работы

| Виды занятий | Количество ак. часов | | | |
|---|----------------------|-------------------------|-----------|-------------------------------------|
| | Всего | по очной форме обучения | | по заочной форме обучения 5 курс |
| | | в том числе | | |
| | | 6 семестр | 7 семестр | |
| Общая трудоемкость дисциплины | 216 | 72 | 144 | 216 |
| Контактная работа с обучающимися, в т.ч. | 90 | 42 | 48 | 20 |
| лекции | 30 | 14 | 16 | 6 |
| лабораторные работы | 28 | 28 | - | 6 |
| практические занятия | 32 | - | 32 | 8 |
| Самостоятельная работа, в т.ч. | 90 | 30 | 60 | 187 |
| проработка учебного материала по дисциплине (конспектов лекций, учебников, материалов сетевых ресурсов) | 48 | 15 | 33 | 145 |
| выполнение индивидуальных заданий | 13 | 1 | 12 | 16 |
| подготовка к тестированию | 29 | 14 | 15 | 26 |
| Курсовая работа | + | - | + | + |
| Контроль | 36 | - | 36 | 9 |
| Вид итогового контроля | | зачет | экзамен | Экзамен |

4.2. Лекции

| № | Раздел дисциплины (модуля), темы лекций и их содержание | Объем в ак. часах | | Формируемые компетенции |
|-----------------|--|-------------------|---------|-------------------------|
| | | очная | заочная | |
| Раздел 1 | Производственный процесс ремонта машин и оборудования. Основные понятия и определения | | | |

| | | | | |
|-----------------|---|---|-----|-------------------------|
| Тема 1.1 | Введение. Производственный процесс ремонта машин и оборудования. Основные понятия и определения | 2 | 1 | ОПК-2 ОПК-4 ОПК-5 |
| Тема 1.2 | Очистка объекта ремонта. Разборка машин и агрегатов. Дефектация деталей. Комплектование деталей | 2 | | ОПК-2 ОПК-4 ОПК-5 |
| Тема 1.3 | Балансировка деталей и сборочных единиц. Сборка, обкатка и испытание объектов ремонта. Окраска машин | 2 | 1 | ОПК-2 ОПК-4 ОПК-5 |
| Раздел 2 | Технологические процессы восстановления детали | | | |
| Тема 2.1 | Восстановление и упрочнение деталей пластической деформацией. Применение полимерных материалов при ремонте машин. | 4 | 1 | ОПК-2 ОПК-4 ОПК-5 |
| Тема 2.2 | Ручная сварка и наплавка. Механизированная сварка и наплавка | 4 | | ОПК-2 ОПК-4 ОПК-5 |
| Тема 2.3 | Восстановление деталей напылением и электролитическим осаждением металлов | 2 | 0,5 | ОПК-2 ОПК-4 ОПК-5 |
| Тема 2.4 | Особенности механической обработки восстанавливаемых деталей | 1 | | ОПК-2 ОПК-4 ОПК-5 |
| Тема 2.5 | Перспективные технологии восстановления и упрочнения деталей | 1 | | ОПК-2 ОПК-4 ОПК-5 |
| Раздел 3 | Восстановление типовых деталей и ремонт сборочных единиц машин и оборудования | | | |
| Тема 3.1 | Особенности износа деталей машин и оборудования. Ремонт типовых сборочных единиц машин и оборудования. Ремонт электросилового оборудования | 2 | 1 | ОПК-2 ОПК-4 ОПК-5 |
| Тема 3.2 | Ремонт машин и оборудования перерабатывающих предприятий | 1 | | ОПК-2 ОПК-4 ОПК-5 |
| Тема 3.3 | Технико-экономическая оценка эффективности восстановления детали | 1 | | ОПК-2 ОПК-4 ОПК-5 |
| Раздел 4 | Проектирование технологических процессов восстановления | | | |
| Тема 4.1 | Определение коэффициентов повторяемости дефектов и сочетаний дефектов изношенных деталей. Выбор рациональных способов восстановления. Обоснование рационального сочетания способов восстановления изношенной детали | 6 | 1 | ОПК-2 ОПК-4 ОПК-5 |
| Раздел 5 | Управление качеством ремонта | | | |
| Тема 5.1 | Управление качеством ремонта | 2 | 0,5 | ОПК-2 |

| | | | | |
|--|-------|----|---|----------------|
| | | | | ОПК-4 ОПК-5 |
| | ИТОГО | 30 | 6 | |

4.3. Практические занятия

| № раздела | Наименование занятия | Объем в ак. часах | | Формируемые компетенции |
|-----------|---|----------------------|------------------------|-------------------------|
| | | Очная форма обучения | Заочная форма обучения | |
| 1 | Производственный процесс ремонта машин и оборудования. Основные понятия и определения | | | |
| 1.1 | Разработка технологического процесса разборки сборочной единицы (узла) | 4 | 2 | ОПК-2 ОПК-4 ОПК-5 |
| 1.2 | Разработка технологического процесса дефектации и формирование маршрута восстановления детали | 4 | | ОПК-2 ОПК-4 ОПК-5 |
| 3 | Восстановление типовых деталей и ремонт сборочных единиц машин и оборудования | | | |
| 3.1 | Технико-экономическая оценка эффективности восстановления детали | 2 | 1 | ОПК-2 ОПК-4 ОПК-5 |
| 4 | Проектирование технологических процессов восстановления | | | |
| 4.1 | Определение коэффициентов повторяемости дефектов и сочетаний дефектов изношенных деталей | 4 | 2 | ОПК-2 ОПК-4 ОПК-5 |
| 4.2 | Выбор рациональных способов восстановления. Обоснование рационального сочетания способов восстановления изношенной детали | 6 | | ОПК-2 ОПК-4 ОПК-5 |
| 4.3 | Расчет режимов предварительной механической обработки | 2 | 1 | ОПК-2 ОПК-4 ОПК-5 |
| 4.4 | Расчет режимов основных технологических операций, выбор ремонтных материалов и оборудования | 4 | 1 | ОПК-2 ОПК-4 ОПК-5 |
| 4.5 | Расчет режимов финишной механической обработки | 2 | 1 | ОПК-2 ОПК-4 ОПК-5 |
| | ИТОГО | 28 | 8 | |

4.4. Лабораторные работы

| № раздела | Наименование занятия | Объем в ак. часах | | Лабораторное оборудование и (или) программное обеспечение | Формируемые компетенции |
|-----------|--|----------------------|------------------------|---|-------------------------|
| | | Очная форма обучения | Заочная форма обучения | | |
| 1 | Производственный процесс ремонта машин и оборудования. Основные понятия и | | | | |

| определения | | | | | |
|--------------------|--|---|---|---|-------------------------|
| 1.1 | Разработка технологической документации на восстановление изношенных деталей | 1 | 1 | 8 системных комплектов (21013400449, 21013400450, 21013400466, 21013400467, 21013400468, 21013400469, 21013400506, 21013400507), компьютер Sinrise с монитором Samsung (2101042502) | ОПК-2 ОПК-4 ОПК-5 |
| 1.2 | Очистка машин и сборочных единиц | 1 | | Моечный аппарат (1101043905) | ОПК-2 ОПК-4 ОПК-5 |
| 1.3 | Дефектация деталей машин | 1 | | Микрометр МК-25,50,75; Штангенциркуль ШЦ-125; коленчатый вал | ОПК-2 ОПК-4 ОПК-5 |
| 1.4 | Балансировка деталей и сборочных единиц | 1 | | Установка для балансировки колёс «LS1-01» (1101041902) | ОПК-2 ОПК-4 ОПК-5 |
| 2 | Технологические процессы восстановления детали | | | | |
| 2.1 | Восстановление деталей поверхностно-пластическим деформированием | 2 | 1 | Тиски (2101042204); микрометр МК-50,75; набор заготовок | ОПК-2 ОПК-4 ОПК-5 |
| 2.2 | Применение полимерных материалов при восстановлении деталей машин | 2 | | Анаэробные герметики; оправки с подшипниками | ОПК-2 ОПК-4 ОПК-5 |
| 2.3 | Восстановление деталей металлизацией | 2 | | Выпрямитель сварочный ВДУ-506 (2101040753), головка для сварки (2101040756) | ОПК-2 ОПК-4 ОПК-5 |
| 2.4 | Восстановление стальных деталей ручной дуговой сваркой и наплавкой | 2 | 1 | Выпрямитель сварочный ВДУ-506 (2101040753), головка для сварки (2101040756) | ОПК-2 ОПК-4 ОПК-5 |
| 2.5 | Сварка чугуновых деталей | 2 | | Выпрямитель сварочный ВДУ-506 (2101040753), станок вертикальный сверлильный (1101044502) | ОПК-2 ОПК-4 ОПК-5 |
| 2.6 | Сварка деталей из алюминиевых сплавов | 2 | 1 | Установка УДГУ 1220 (2101040740), | ОПК-2 ОПК-4 ОПК-5 |

| | | | | | |
|----------|--|----|-----|---|-------------------------|
| 2.7 | Восстановление деталей наплавкой под слоем флюса | 2 | | наплавочная головка ОКС-1252А-580; сварочный выпрямитель ВДУ-506 | ОПК-2 ОПК-4 ОПК-5 |
| 2.8 | Восстановление деталей наплавкой в среде защитных газов | 2 | 0,5 | Выпрямитель сварочный ВДУ-506 (2101040753), головка для сварки (2101040756), станок токарный IQ-62 (2101042865) | ОПК-2 ОПК-4 ОПК-5 |
| 3 | Восстановление типовых деталей и ремонт сборочных единиц машин и оборудования | | | | |
| 3.1 | Ремонт гильз цилиндров | 2 | 1,5 | Тиски (2101042204); микрометр МК-50,75 | ОПК-2 ОПК-4 ОПК-5 |
| 3.2 | Ремонт дизелей | 2 | | Мотор-тестер М 3-2 (2101040742) | ОПК-2 ОПК-4 ОПК-5 |
| 3.3 | Ремонт шасси трактора | 2 | | Люфт-детектор ЛДГ-1 для проверки зазоров в подвеске и рулевом управлении (2101040747) | ОПК-2 ОПК-4 ОПК-5 |
| 3.4 | Ремонт и испытание автотракторного электрооборудования | 2 | | Стенд контрольно-испытательный «СКИФ-1» (2101042213) | ОПК-2 ОПК-4 ОПК-5 |
| | ИТОГО | 28 | 6 | | |

4.5. Самостоятельная работа обучающихся

| Раздел дисциплины | Вид самостоятельной работы | Объем в ак. часах | | |
|--|---|----------------------|-----------|------------------------|
| | | очная форма обучения | | заочная форма обучения |
| | | 6 семестр | 7 семестр | |
| Раздел 1 Производственный процесс ремонта машин и оборудования. Основные понятия и определения | | | | |
| Тема 1.1 Введение. Производственный процесс ремонта машин и оборудования. Основные понятия и определения | Проработка учебного материала по дисциплине (конспектов лекций, учебников, материалов сетевых ресурсов) | 1,5 | 2 | 10 |
| | Подготовка к тестированию | 0,5 | 2 | 2 |
| Тема 1.2 Очистка объекта ремонта. Разборка машин и агрегатов. Дефектация деталей. Комплектование деталей | Проработка учебного материала по дисциплине (конспектов лекций, учебников, материалов сетевых ресурсов) | - | 2 | 8 |
| | Выполнение индивидуальных заданий | - | 2 | 4 |
| | Подготовка к тестированию | - | 2 | 2 |

| | | | | |
|---|---|-----|---|----|
| Тема 1.3 Балансировка деталей и сборочных единиц. Сборка, обкатка и испытание объектов ремонта | Проработка учебного материала по дисциплине (конспектов лекций, учебников, материалов сетевых ресурсов) | - | 6 | 12 |
| | Подготовка к тестированию | - | 2 | 2 |
| Раздел 2 Технологические процессы восстановления детали | | | | |
| Тема 2.1 Восстановление и упрочнение деталей пластической деформацией. Применение полимерных материалов при ремонте машин. Окраска машин | Проработка учебного материала по дисциплине (конспектов лекций, учебников, материалов сетевых ресурсов) | 2 | - | 10 |
| | Подготовка к тестированию | 2 | - | 2 |
| Тема 2.2 Ручная сварка и наплавка. Механизированная сварка и наплавка | Проработка учебного материала по дисциплине (конспектов лекций, учебников, материалов сетевых ресурсов) | 2 | - | 14 |
| | Подготовка к тестированию | 2 | - | 2 |
| Тема 2.3 Восстановление деталей напылением и электролитическим осаждением металлов | Проработка учебного материала по дисциплине (конспектов лекций, учебников, материалов сетевых ресурсов) | 2 | - | 10 |
| | Подготовка к тестированию | 2 | - | 2 |
| Тема 2.4 Особенности механической обработки восстанавливаемых деталей | Проработка учебного материала по дисциплине (конспектов лекций, учебников, материалов сетевых ресурсов) | 0,5 | - | 8 |
| | Выполнение индивидуальных заданий | 1 | - | 2 |
| | Подготовка к тестированию | 0,5 | - | 2 |
| Тема 2.5 Перспективные технологии восстановления и упрочнения деталей | Проработка учебного материала по дисциплине (конспектов лекций, учебников, материалов сетевых ресурсов) | 1 | 8 | 10 |
| | Подготовка к тестированию | 1 | | 2 |
| Раздел 3 Восстановление типовых деталей и ремонт сборочных единиц машин и оборудования | | | | |
| Тема 3.1 Особенности износа деталей машин и оборудования. Ремонт типовых сборочных единиц машин и оборудования. Ремонт электросилового оборудования | Проработка учебного материала по дисциплине (конспектов лекций, учебников, материалов сетевых ресурсов) | 1 | 6 | 16 |
| | Подготовка к тестированию | 1 | 2 | 2 |
| Тема 3.2 Ремонт машин и оборудования перерабатывающих предприятий | Проработка учебного материала по дисциплине (конспектов лекций, учебников, материалов | 1 | 2 | 12 |

| | | | | |
|--|---|----|----|-----|
| | сетевых ресурсов) | | | |
| | Подготовка к тестированию | 1 | 2 | 2 |
| Тема 3.3 Технико-экономическая оценка эффективности восстановления детали | Проработка учебного материала по дисциплине (конспектов лекций, учебников, материалов сетевых ресурсов) | 1 | 1 | 10 |
| | Выполнение индивидуальных заданий | - | 2 | 2 |
| | Подготовка к тестированию | 1 | 1 | 2 |
| Раздел 4 Проектирование технологических процессов восстановления | | | | |
| Тема 4.1 Определение коэффициентов повторяемости дефектов и сочетаний дефектов изношенных деталей. Выбор рациональных способов восстановления. Обоснование рационального сочетания способов восстановления изношенной детали | Проработка учебного материала по дисциплине (конспектов лекций, учебников, материалов сетевых ресурсов) | 2 | 2 | 17 |
| | Выполнение индивидуальных заданий | - | 8 | 8 |
| | Подготовка к тестированию | 2 | 2 | 2 |
| Раздел 5 Управление качеством ремонта | | | | |
| Тема 5.1 Управление качеством ремонта | Проработка учебного материала по дисциплине (конспектов лекций, учебников, материалов сетевых ресурсов) | 1 | 4 | 8 |
| | Подготовка к тестированию | 1 | 2 | 2 |
| Курсовая работа | | | + | + |
| Итого: | | 30 | 60 | 187 |

Перечень учебно-методического обеспечения для самостоятельной работы по дисциплине (модулю):

1. Технология ремонта машин: Конспект лекций. М.М. Мишин, П.Н. Кузнецов. - Мичуринск: Мичуринский ГАУ, 2019. - 380 с.
2. Технология ремонта машин: Практикум. М.М. Мишин, С.Ю. Астапов, В.В. Хатунцев и др. - Мичуринск: Мичуринский ГАУ, 2019. - 257 с.
3. Технология ремонта машин: Методические указания по курсовому проектированию. М.М. Мишин, С.Ю. П.Н. Кузнецов. - Мичуринск: Мичуринский ГАУ, 2019. - 66 с.
4. Задания для выполнения курсового проекта по дисциплине: «Технология ремонта машин» / Мишин М.М., Кузнецов П.Н. Мичуринск: МичГАУ, 2019 – 56 с.

4.6 Курсовое проектирование

Целью курсовой работы является привитие навыков самостоятельного решения конкретных инженерных задач, связанных с восстановлением изношенных деталей сельскохозяйственной техники и технологического оборудования перерабатывающих предприятий; закрепление, углубление и обобщение знаний, полученных обучающимся на лекциях, лабораторных и практических занятиях по специальной дисциплине «Технология ремонта машин».

В курсовой работе разрабатывается технологический процесс ремонта сборочной единицы (узла), содержащий разборку, дефектацию, технологию восстановления одной из деталей и технико-экономическую оценку эффективности восстановления. Обучающийся разрабатывает соответствующую технологическую документацию: карту эскизов (КЭ), структурную схему и маршрутную карту (МК) разборки узла; карту эскизов и карту технологического процесса дефектации; операционные карты (ОК) предварительной и финишной мехобработки, операционную карту наращивания или карту типового технологического процесса (КТТП); маршрутную карту восстановления детали по одному из составленных маршрутов.

Объем курсовой работы:

- 1) расчетно-пояснительная записка – 30...40 стр.;
- 2) графическая часть – 2...3 листа формата А1, включающих:
 - карту эскизов (КЭ) и структурную схему разборки узла – 0,5...1 лист;
 - ремонтный чертеж детали – 0,5...1 листа;
 - маршрутные и операционные карты восстановления детали – 1 лист.

Содержание основных разделов расчетно-пояснительной записки курсового проекта:

Титульный лист;

Задание на курсовой проект;

Содержание;

Введение;

1 Технологический процесс разборки сборочной единицы (узла)

2 Проектирование технологии восстановления детали

2.1 Технологический процесс дефектации

2.2 Маршруты восстановления детали

2.3 Выбор рационального способа восстановления

2.4 Расчет режимов основных технологических операций, выбор ремонтных материалов и оборудования

3 Технико-экономическая оценка эффективности восстановления детали

Приложение

4.6.1. Варианты задания для выполнения курсовой работы

Варианты заданий для выполнения курсовой работы представлены в методических указаниях. Задание включает в себя: сборочный чертеж узла; эскиз детали; таблицу с указанием возможных дефектов. Из таблицы возможных дефектов выбираются любые три, для которых указано «Ремонтировать». Далее для этих дефектов разрабатывается технологический процесс восстановления.

Пример задания:

ВАРИАНТ 18

Разработать технологический процесс восстановления вала заднего хода коробки передач трактора Т-150.

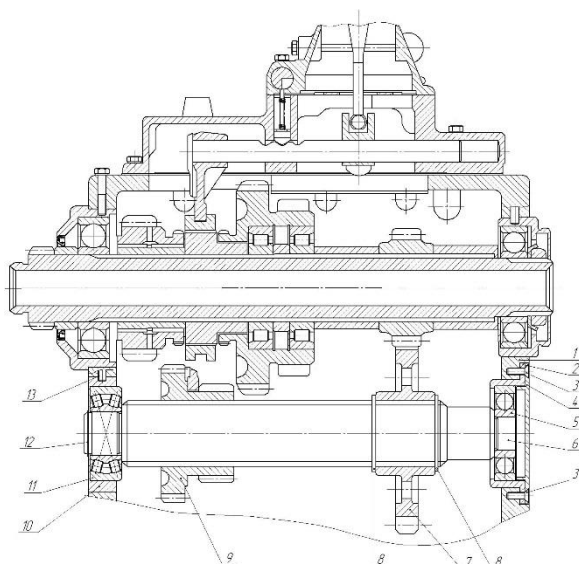


Рисунок 1 – Коробка передач трактора Т-150: 1 – стакан; 2 – стопорная шайба; 3 – болт; 4 – крышка; 5 – подшипник; 6 – вал заднего хода; 7 – шестерня; 8 – стопорная шайба; 9 – блок шестерен; 10 – стакан; 11 – подшипник; 12 – стопорная шайба; 13 – болт

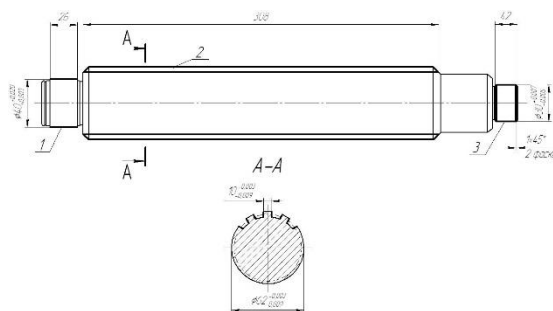


Рисунок 2 – Эскиз вала заднего хода

Задание: номер дефекта – 1, 2, 3; материал – сталь 40Х; твердость – 28 HRC.

| № | Наименование дефекта | Способ определения дефекта и измерительное средство | Номинальный размер, мм | Допустимый размер, мм | Заключение | Овальность, конусность, мм | Износ, мм | Коэфф-т. КП |
|---|---|---|------------------------|-----------------------|---------------|----------------------------|-----------|-------------|
| 1 | Износ наружной поверхности под роликоподшипник 3608 (1) | Микрометр МК-50 ГОСТ 6507-78 | $40^{+0,020}_{+0,003}$ | 39,97 | Ремонтировать | 0,08 | 0,12 | 0,45 |
| 2 | Износ поверхности под шарикоподшипник (2) | Микрометр МК-50 ГОСТ 6507-78 | $30 \pm 0,007$ | 29,97 | Ремонтировать | 0,05 | 0,08 | 0,5 |
| 3 | Износ шлицев по толщине (3) | Штангенциркуль ШЦ-I ГОСТ 166-80 | $10^{-0,130}_{-0,250}$ | 9,8 | Ремонтировать | – | 0,35 | 0,7 |

4.7. Содержание разделов

ВВЕДЕНИЕ

Ремонт машин как средство повышения их долговечности. Понятие о неисправностях машин. Причины снижения работоспособности машин в процессе эксплуатации: физическое изнашивание, усталость металла, остаточные деформации, старение изделий из неметаллических материалов, коррозия.

Сущность планово-предупредительной системы технического обслуживания и ремонта. Объективная необходимость ремонта. Технический и экономический критерии объективности ремонта.

Этапы и концепция развития технического сервиса машин и оборудования в АПК.

Раздел 1 ПРОИЗВОДСТВЕННЫЙ ПРОЦЕСС РЕМОНТА МАШИН И ОБОРУДОВАНИЯ. ОСНОВНЫЕ ПОНЯТИЯ И ОПРЕДЕЛЕНИЯ

Понятие о производственном и технологическом процессах. Общая схема технологического процесса ремонта машин. Техническая документация на ремонт в соответствии с ЕСТД. Приемка в ремонт и выдача из ремонта машин (купля-продажа изношенных и отремонтированных машин и оборудования).

1.1 Очистка объекта ремонта

Значение и задачи очистки при ремонте машин. Виды и характеристика загрязнений.

Характеристика моющих средств.

Классификация способов очистки: струйная, погружная и специальные способы очистки. Применяемое оборудование. Методы интенсификации и оптимизации технологического процесса очистки.

1.2 Разборка машин и агрегатов

Конструктивно-сборочные элементы машин. Структурная схема разборки. Общие правила разборки. Особенности разборки при обезличенном и при необезличенном ремонте машин и оборудования. Технологическое оборудование и оснастка.

1.3 Дефектация деталей

Классификация дефектов. Требования на дефектацию деталей. Методы, средства и последовательность дефектации.

Дефектоскопия. Методы дефектоскопии: магнитный, ультразвуковой, цветной, люминесцентный и др. Контроль пространственной геометрии корпусных деталей. Коэффициенты годности восстановления и сменности деталей.

1.4 Комплектование деталей

Сущность и задачи комплектования. Технические требования на комплектование деталей. Обеспечение точности сборки при полной, групповой взаимозаменяемости, при индивидуальной подгонке.

1.5 Балансировка деталей и сборочных единиц

Назначение балансировки вращающихся деталей и сборочных единиц. Статическая и динамическая балансировки, назначение и области их применения. Используемое оборудование.

1.6 Сборка, обкатка и испытание объектов ремонта

Последовательность и общие правила сборки. Основные требования к сборке резьбовых, прессовых, шлицевых, шпоночных, конусных и заклепочных соединений.

Назначение и сущность обкатки агрегатов и машин. Применяемое оборудование, смазочные материалы, режимы. Методы ускорения обкатки.

Испытание отремонтированных машин и оборудования: назначение режимы, контролируемые параметры.

1.7 Окраска машин

Назначение окраски. Технология окраски: подготовка поверхности, нанесение покрытий, сушка окрашенной поверхности.

Методы нанесения и сушки лакокрасочных материалов, их преимущества и недостатки. Контроль качества окраски.

Раздел 2 ТЕХНОЛОГИЧЕСКИЕ ПРОЦЕССЫ ВОССТАНОВЛЕНИЯ ДЕТАЛИ

Типовые дефекты деталей машин и оборудования, методы восстановления посадок деталей при ремонте машин: без изменения размеров деталей (регулировкой), с изменением размеров деталей (с помощью ремонтных размеров, постановкой дополнительных деталей), восстановлением до первоначальных размеров. Методика расчета числа ремонтных размеров. Классификация способов восстановления деталей.

2.1 Восстановление и упрочнение деталей пластической деформацией

Сущность пластической деформации и классификация способов восстановления деталей пластической деформацией. Восстановление размеров изношенных деталей методами осадки, механической и гидротермической раздачи, механического и термопластического обжатия, вдавливанием, накаткой, электромеханической обработкой. Восстановление геометрической формы деталей методами статического изгиба, ударом (наклепом), нагрева.

2.2 Ручная сварка и наплавка

Восстановление стальных деталей ручной дуговой сваркой и наплавкой. Выбор электродов и режимов сварки. Сварочное оборудование.

Сварочные материалы для газовой сварки. Режимы и технологические приемы газовой сварки. Преимущества и недостатки дуговой и газовой сварки.

Особенности сварки чугуновых деталей и деталей из алюминиевых сплавов. "Горячая" (дуговая и газовая) и "холодная" сварка чугуновых деталей: отжигающими валиками, косвенной дугой, с применением стальных шпилек, порошковыми и самозащитными проволоками, специальными электродами для чугуна.

Применение газовой и дуговой сварки деталей из алюминиевых сплавов плавящимся и неплавящимся электродами.

2.3 Механизированная сварка и наплавка

Дуговая сварка и наплавка: под флюсом, в среде защитных газов, вибродуговая, порошковой проволокой, лентой и др. Электроконтактная приварка ленты, проволоки, порошков. Сущность и особенности применения электрошлаковой, индукционной, электронно-лучевой, лазерной сварки и наплавки. Оборудование, наплавочные материалы, флюсы. Влияние режимов и наплавочных материалов на качество наплавляемого слоя. Характерные дефекты при сварке и наплавке, методы их устранения.

2.4 Восстановление деталей напылением

Сущность процесса. Способы напыления: дуговой, газопламенный, плазменный, детонационный; области их применения, достоинства и недостатки. Технология нанесения покрытий. Пути повышения сцепляемости покрытий.

Свойства напыленных покрытий. Оборудование и материалы. Контроль качества покрытий.

2.5 Восстановление деталей электролитическим осаждением металлов

Электролитическое нанесение металлов, сущность процесса. Общая схема технологического процесса восстановления деталей электролитическим осаждением металлов.

Хромирование, железнение, цинкование и меднение: применяемое оборудование, составы электролитов, режимы осаждения покрытий. Достоинства и недостатки каждого вида покрытий, области их применения. Способы нанесения покрытий: ванный и вневанный. Контроль качества покрытий. Охрана окружающей среды.

2.6 Применение полимерных материалов при ремонте машин

Виды полимерных материалов, применяемых при ремонте машин, их физико-механические свойства. Способы и технологии нанесения полимерных материалов, их сущность, особенности и области их применения.

Технология устранения дефектов: заделка трещин, склеивание, восстановление неподвижных соединений, выравнивание неровностей, герметизация неподвижных разъёмных соединений. Контроль качества покрытий и склеивания. Применяемое оборудование. Достоинства и недостатки применения полимерных материалов при ремонте машин.

2.7 Другие способы восстановления и упрочнения деталей

Пайка и область ее применения. Виды пайки, типы припоев и флюсов. Особенности технологии пайки твердыми и мягкими припоями. Применяемые инструменты.

Заделка трещин штифтованием, фигурными вставками. Ремонт резьбовых соединений постановкой спиральных вставок и другими способами.

Электроискровое и диффузионное наращивание металла. Восстановление деталей заливкой жидким металлом, намораживанием металла. Нанесение металлокерамических покрытий с целью восстановления и упрочнения поверхностей деталей. Применение конструкционной керамики для упрочнения рабочих органов с. х. машин.

2.8 Особенности механической обработки восстанавливаемых деталей

Особенности обработки восстанавливаемых деталей: отсутствие или повреждение баз, ограниченные значения припусков. Особенности структуры металла и свойств изношенных поверхностей, а также покрытий после наплавки, гальванического наращивания и др. Выбор и создание установочных баз. Особенности выбора режущего инструмента и режимов обработки. Применение современных режущих инструментов: твердосплавных, абразивных, эльборных, гексанитовых, алмазных; электрохимическая,

электроконтактная, электроабразивная и другие виды обработки. Влияние износов деталей на показатели работы машин. Способы устранения дефектов.

2.9 Перспективные технологии восстановления и упрочнения деталей

Импульсно-плазменное наращивание, сверхзвуковая металлизация, микродуговое окисление, восстановление перспективными полимерными материалами, комбинированные технологии восстановления.

Раздел 3 ВОССТАНОВЛЕНИЕ ТИПОВЫХ ДЕТАЛЕЙ И РЕМОНТ СБОРОЧНЫХ ЕДИНИЦ МАШИН И ОБОРУДОВАНИЯ

3.1 Особенности износа деталей машин и оборудования

Характерные дефекты типовых деталей и способы их устранения.

3.2 Ремонт типовых сборочных единиц машин и оборудования

Ремонт двигателей, компрессоров, трансмиссии и ходовой части, гидравлических систем, рам, кабин тракторов и автомобилей.

Ремонт сборочных единиц комбайнов, почвообрабатывающих, посевных и посадочных машин, машин для внесения удобрений, заготовки кормов, машин природообустройства и других специальных машин.

Ремонт сборочных единиц машин и оборудования, применяемых в животноводстве.

Ремонт водополивной техники, приводных станций, контрольно-измерительных приборов и средств автоматики и другого специального оборудования.

3.3 Ремонт электросилового оборудования

Технология ремонта электрических машин и трансформаторов.

3.4 Ремонт технологического оборудования

Влияние износов технологического оборудования на качество ремонта техники. Характерные неисправности сборочных единиц станков (шпинделей, передних и задних бабок, суппортов и др.) и способы их устранения. Приспособления и оснастка для ремонта станков.

3.5 Ремонт машин и оборудования перерабатывающих предприятий

Особенности ремонта машин и оборудования перерабатывающих предприятий: оборудование для переработки зерна, плодоовощной продукции, выработки колбасных изделий и копченостей, производства консервов, линии первичной обработки птицы, оборудование для производства сливочного масла, творога, сыра, растительных масел, оборудование пекарен и др. Быстроизнашивающиеся детали, их характерные дефекты и особенности восстановления.

Раздел 4 ПРОЕКТИРОВАНИЕ ТЕХНОЛОГИЧЕСКИХ ПРОЦЕССОВ ВОССТАНОВЛЕНИЯ ДЕТАЛЕЙ И РЕМОНТА СБОРОЧНЫХ ЕДИНИЦ

Определение коэффициентов повторяемости дефектов и сочетаний дефектов изношенных деталей. Обоснование способов восстановления изношенных поверхностей. Обоснование рациональных способов восстановления детали.

Подефектная, групповая и маршрутная технологии восстановления деталей, их преимущества и недостатки, области применения. Формирование маршрутов восстановления. Определение режимов обработки и норм времени. Разработка технологической документации на восстановление деталей.

Раздел 5 УПРАВЛЕНИЕ КАЧЕСТВОМ РЕМОНТА

Показатели качества и методы оценки уровня качества новой и отремонтированной с. х. техники. Система и организационные основы управления качеством продукции на ремонтных предприятиях. Технический контроль качества продукции. Обеспечение стабильности качества продукции. Оценка качества труда. Сертификация отремонтированной с. х. техники и аттестация (сертификация) производства продукции ремонтных предприятий.

5. Образовательные технологии

При изучении дисциплины используется инновационная образовательная технология

на основе интеграции компетентностного и личностно-ориентированного подходов с элементами традиционного лекционно-семинарского и квазипрофессионального обучения с использованием интерактивных форм проведения занятий, исследовательской проектной деятельности и мультимедийных учебных материалов

| Вид учебной работы | Образовательные технологии |
|------------------------|---|
| Лекции | Электронные материалы (в т.ч. сетевые источники), использование мультимедийных средств, раздаточный материал. |
| Практические занятия | Выполнение групповых аудиторных заданий, индивидуальные доклады. |
| Лабораторные работы | Бригадный (групповой) метод выполнения и защиты лабораторных работ |
| Самостоятельные работы | Выполнение реферативной работы; подготовка и защита сообщения с использованием слайдовых презентаций. |

6. Оценочные средства дисциплины (модуля)

6.1. Паспорт фонда оценочных средств по дисциплине «Технология ремонта машин»

| № п/п | Контролируемые разделы (темы) дисциплины | Код контролируемой компетенции | Оценочное средство | |
|-----------------|---|--------------------------------|--|---------------|
| | | | наименование | кол-во |
| Раздел 1 | Производственный процесс ремонта машин и оборудования. Основные понятия и определения | | | |
| Тема 1.1 | Введение. Производственный процесс ремонта машин и оборудования. Основные понятия и определения | ОПК-2 ОПК-4 ОПК-5 | Тест Темы рефератов Вопросы к экзамену | 22 1 5 |
| Тема 1.2 | Очистка объекта ремонта. Разборка машин и агрегатов. Дефектация деталей. Комплектование деталей | ОПК-2 ОПК-4 ОПК-5 | Тест Темы рефератов Вопросы к экзамену | 31 5 5 |
| Тема 1.3 | Балансировка деталей и сборочных единиц. Сборка, обкатка и испытание объектов ремонта. Окраска машин | ОПК-2 ОПК-4 ОПК-5 | Тест Темы рефератов Вопросы к экзамену | 11 4 5 |
| Раздел 2 | Технологические процессы восстановления детали | | | |
| Тема 2.1 | Восстановление и упрочнение деталей пластической деформацией. Применение полимерных материалов при ремонте машин. | ОПК-2 ОПК-4 ОПК-5 | Тест Темы рефератов Вопросы к экзамену | 35 2 10 |
| Тема 2.2 | Ручная сварка и наплавка. Механизированная сварка и наплавка | ОПК-2 ОПК-4 ОПК-5 | Тест Темы рефератов | 36 13 |

| | | | | |
|-----------------|---|-------------------------|--|---------------|
| | | | Вопросы к экзамену | 5 |
| Тема 2.3 | Восстановление деталей пылением и электролитическим осаждением металлов | ОПК-2 ОПК-4 ОПК-5 | Тест Темы рефератов Вопросы к экзамену | 10 1 5 |
| Тема 2.4 | Особенности механической обработки восстанавливаемых деталей | ОПК-2 ОПК-4 ОПК-5 | Тест Темы рефератов Вопросы к экзамену | 4 1 4 |
| Тема 2.5 | Перспективные технологии восстановления и упрочнения деталей | ОПК-2 ОПК-4 ОПК-5 | Тест Темы рефератов Вопросы к экзамену | 23 8 3 |
| Раздел 3 | Восстановление типовых деталей и ремонт сборочных единиц машин и оборудования | | | |
| Тема 3.1 | Особенности износа деталей машин и оборудования. Ремонт типовых сборочных единиц машин и оборудования. Ремонт электросилового оборудования | ОПК-2 ОПК-4 ОПК-5 | Тест Темы рефератов Вопросы к экзамену | 14 11 6 |
| Тема 3.2 | Ремонт машин и оборудования перерабатывающих предприятий | ОПК-2 ОПК-4 ОПК-5 | Тест Темы рефератов Вопросы к экзамену | 10 6 5 |
| Тема 3.3 | Технико-экономическая оценка эффективности восстановления детали | ОПК-2 ОПК-4 ОПК-5 | Тест Темы рефератов Вопросы к экзамену | 2 1 2 |
| Раздел 4 | Проектирование технологических процессов восстановления | | | |
| Тема 4.1 | Определение коэффициентов повторяемости дефектов и сочетаний дефектов изношенных деталей. Выбор рациональных способов восстановления. Обоснование рационального сочетания способов восстановления изношенной детали | ОПК-2 ОПК-4 ОПК-5 | Тест Темы рефератов Вопросы к экзамену | 7 3 6 |
| Раздел 5 | Управление качеством ремонта | | | |
| Тема 5.1 | Управление качеством ремонта | ОПК-2 ОПК-4 ОПК-5 | Тест Темы рефератов | 11 3 |

| | | | | |
|--|--|--|--------------------|---|
| | | | Вопросы к экзамену | 5 |
|--|--|--|--------------------|---|

6.2. Перечень вопросов для (зачета) экзамена

Раздел 1 Производственный процесс ремонта машин и оборудования.

Основные понятия и определения

Тема 1.1 Введение. Производственный процесс ремонта машин и оборудования. Основные понятия и определения (ОПК-2; ОПК-4; ОПК-5)

1. Как называется комплекс работ по устранению отказов машины с целью восстановления ее работоспособности путем замены отдельных элементов этой машины?
2. Как называется ремонт, при котором машина (агрегат) не подвергается полной разборке и который не предусматривает восстановления ее (его) полного ресурса?
3. Как называется ремонт, при котором машина (агрегат) подвергается полной разборке и который предусматривает восстановление ее (его) полного ресурса с заменой любых частей, включая базовые?
4. Как называется комплекс работ, выполняемый в определенной последовательности на специальных рабочих местах, который обеспечивает приведение неисправных машин в работоспособное состояние?
5. Как называется часть производственного процесса, в течение которого происходит изменение состояния ремонтируемого объекта (формы, размера, свойств и т.д.)?

Тема 1.2 Очистка объекта ремонта. Разборка машин и агрегатов. Дефектация деталей. Комплектование деталей (ОПК-2; ОПК-4; ОПК-5)

1. Для каких деталей нагар является характерным загрязнением?
2. Какие соли содержит вода являющаяся источником образования накипи в системе охлаждения ДВС?
3. При какой температуре проявляется наилучшее моющее действие раствора синтетических моющих средств при очистке загрязненных деталей машин?
4. Установите последовательность выполнения типовых операций в маршрутной карте восстановления деталей.
5. Как обозначается нумерация операций в маршрутной карте восстановления деталей?

Тема 1.3 Балансировка деталей и сборочных единиц. Сборка, обкатка и испытание объектов ремонта. Окраска машин (ОПК-2; ОПК-4; ОПК-5)

1. У каких соединений двигателя при сборке необходимо контролировать динамометрическим ключом усилие затяжки?
2. Как подбирают по размерам поршень при сборке двигателя?
3. В каких случаях сборка деталей типа вал-втулка с прессовой посадкой может быть осуществлена без применения прессы?
4. При каких режимах наиболее целесообразно осуществлять приработку деталей ДВС после ремонта?
5. Составьте последовательность этапов обкатки двигателя после капитального ремонта.

Раздел 2 Технологические процессы восстановления детали

Тема 2.1 Восстановление и упрочнение деталей пластической деформацией.

Применение полимерных материалов при ремонте машин (ОПК-2; ОПК-4; ОПК-5)

1. Каковы особенности деформации металла в холодном и горячем состоянии?
2. В каком случае применяют нагрев детали перед восстановлением способами пластической деформации?
3. Почему после правки в холодном состоянии необходима термическая обработка?
4. Применяют ли нагрев деталей из цветных металлов перед осадкой?
5. Подвергают ли мехобработке наружную поверхность детали после обжатия?

6. Сколько времени может храниться эпоксидная композиция, состоящая из эпоксидной смолы, пластификатора и наполнителя?
7. Сколько времени может храниться эпоксидная композиция, состоящая из эпоксидной смолы, пластификатора, наполнителя и отвердителя?
8. Назовите очередность выполнения операций заделки трещин эпоксидной композицией в чугунной корпусной детали.
9. Чем обусловлено различие в физико-механических свойствах термореактивных и термопластичных полимеров?
10. В каком случае производят разделку фасок при заделке трещины эпоксидным составом?

Тема 2.2 Ручная сварка и наплавка. Механизированная сварка и наплавка (ОПК-2; ОПК-4; ОПК-5)

1. Как называется процесс получения неразъемного соединения посредством установления межатомных связей между соединяемыми частями при нагревании или пластическом деформировании?
2. Какой вид электродуговой сварки наиболее экономичен по расходу электроэнергии?
3. Каково преимущество сварки постоянным током перед переменным?
4. Какие газы используются для газовой сварки в качестве горючих?
5. Какие стали относят к хорошо свариваемым?

Тема 2.3 Восстановление деталей напылением и электролитическим осаждением металлов (ОПК-2; ОПК-4; ОПК-5)

1. Какие компоненты электролитов относят к основным для электролитического хромирования?
2. Какое условие следует соблюдать при разбавлении кислот в процессе приготовления и корректировки электролитов?
3. Что используют в качестве катода при электролитическом осаждении железа?
4. Назовите очередность выполнения операций при восстановлении нижней головки шатуна электролитическим железнением.
5. Как называется операция удаления оксидной пленки непосредственно перед хромированием детали при её восстановлении?

Тема 2.4 Особенности механической обработки восстанавливаемых деталей (ОПК-2; ОПК-4; ОПК-5)

1. Какие особенности имеют предварительная обработка изношенных и окончательная обработка деталей после наращивания?
2. Резцами с пластинками из сплава каких марок как правило выполняют предварительную обработку наплавленных деталей?
3. Резцами с пластинками из сплава каких марок как правило выполняют предварительную обработку деталей с газотермическими покрытиями?
4. Резцами с пластинками из сплава каких марок как правило выполняют предварительную обработку деталей с гальваническими покрытиями?

Тема 2.5 Перспективные технологии восстановления и упрочнения деталей (ОПК-2; ОПК-4; ОПК-5)

1. Что такое технологическая база?
2. Какая технология заключается в электроплазмохимическом преобразовании поверхностного слоя деталей из алюминиевых сплавов в высокотемпературные модификации оксидов алюминия – и – фаз?
3. Восстановление какой величины износа обеспечивает технология МДО, которая включает подготовительную обработку, наращивание и обработку деталей после наращивания?

Раздел 3 Восстановление типовых деталей и ремонт сборочных единиц машин и оборудования

Тема 3.1 Особенности износа деталей машин и оборудования. Ремонт типовых сборочных единиц машин и оборудования. Ремонт электросилового оборудования (ОПК-2; ОПК-4; ОПК-5)

1. Какие повреждения деталей относятся к механическим?
2. Какие повреждения деталей относятся к химико-тепловым?
3. Укажите последовательность выполнения технологических операций по восстановлению тарелки клапана механизма газораспределения.
4. Какой метод является наиболее распространённым при восстановлении зазора в соединении коренная шейка - коленчатый вал.
5. Какой метод является наиболее распространённым при восстановлении зазора в соединении гильза цилиндра - поршень двигателя?
6. Какой метод является наиболее распространённым при восстановлении резьбы (смятие, деформации отдельных витков)?

Тема 3.2 Ремонт машин и оборудования перерабатывающих предприятий (ОПК-2; ОПК-4; ОПК-5)

1. Укажите основные неисправности дробилки кукурузы ПДК.
2. Укажите основные способы ремонта изношенных пальцев и дисков дробилки кукурузы ПДК.
3. Укажите основные неисправности оборудования для сортировки материалов.
4. Укажите основные неисправности пластинчатых теплообменных аппаратов.
5. Укажите основные способы устранения неисправности пластинчатых теплообменных аппаратов.

Тема 3.3 Технико-экономическая оценка эффективности восстановления детали (ОПК-2; ОПК-4; ОПК-5)

1. Из чего складывается себестоимость восстановления детали?
2. Как определяют стоимость ремонтных материалов?

Раздел 4 Проектирование технологических процессов восстановления

Тема 4.1 Определение коэффициентов повторяемости дефектов и сочетаний дефектов изношенных деталей. Выбор рациональных способов восстановления. Обоснование рационального сочетания способов восстановления изношенной детали (ОПК-2; ОПК-4; ОПК-5)

1. Какими критериями пользуются при обосновании рационального метода восстановления изношенной поверхности детали?
2. Что обозначает коэффициент повторяемости дефектов?
3. Что такое технический критерий (критерий применимости)?
4. Что такое технологический критерий (критерий долговечности)?
5. Что такое технико-экономический критерий?
6. Что включает в себя технологическая документация на восстановление деталей?

Раздел 5 Управление качеством ремонта

Тема 5.1 Управление качеством ремонта (ОПК-2; ОПК-4; ОПК-5)

1. Как называется совокупность свойств и характеристик продукции (услуг) предприятий технического сервиса, которая обеспечивает удовлетворение установленных или предполагаемых потребностей?
2. Как оценивается уровень качества продукции (услуг) предприятий технического сервиса?
3. Какие факторы относят к характеризующим уровень качества отремонтированной продукции на предприятии технического сервиса?
4. Как называется свойство технологического процесса сохранять показатели качества ремонтируемых изделий в заданных пределах в течение некоторого времени называется?

5. Как называется внешний брак, обнаруженный за пределами ремонтного предприятия и проявившийся в процессе эксплуатации отремонтированного изделия?

6.3 Шкала оценочных средств

| Уровни сформированности компетенций | Критерии оценивания | Оценочные средства (кол-во баллов) |
|---|--|---|
| <p>Продвинутый (75 -100 баллов) «Отлично»</p> | <p>Успешно использует основные законы естественнонаучных дисциплин для решения стандартных задач в соответствии с направленностью профессиональной деятельности;</p> <p>Успешно использует существующие нормативные правовые акты и оформляет специальную документации в соответствии с направленностью профессиональной деятельности;</p> <p>Успешно использует безопасные условия труда, обеспечивает проведение профилактических мероприятий по предупреждению производственного травматизма и профессиональных заболеваний</p> | <p>Тестовые задания (32-40 баллов); реферат (5-10 баллов); экзамен (38-50 баллов)</p> |
| <p>Базовый (50 -74 балла) – «Хорошо»</p> | <p>Хорошо использует основные законы естественнонаучных дисциплин для решения стандартных задач в соответствии с направленностью профессиональной деятельности;</p> <p>Хорошо использует существующие нормативные правовые акты и оформляет специальную документации в соответствии с направленностью профессиональной деятельности;</p> <p>Хорошо использует безопасные условия труда, обеспечивает проведение профилактических мероприятий по предупреждению производственного травматизма и профессиональных заболеваний.</p> | <p>Тестовые задания (22-32 баллов); реферат (3-6 баллов); экзамен (25-36 баллов)</p> |
| <p>Пороговый (35 - 49 баллов) – «Удовлетворительно»</p> | <p>Слабо использует основные законы естественнонаучных дисциплин для решения стандартных задач в соответствии с направленностью профессиональной деятельности;</p> <p>Слабо использует существующие нормативные правовые акты и оформляет специальную документации в соответствии с направленностью профессиональной деятельности;</p> <p>Слабо использует безопасные условия труда, обеспечивает проведение профилактических мероприятий по предупреждению производственного травматизма и</p> | <p>Тестовые задания (15-20 баллов); реферат (2-6 баллов); экзамен (18-23 баллов)</p> |

| | профессиональных заболеваний | |
|---|---|--|
| Низкий (допороговый) (компетенция не сформирована) (менее 35 баллов) «Не удовлетворительно» | <p>Не может использовать основные законы естественнонаучных дисциплин для решения стандартных задач в соответствии с направленностью профессиональной деятельности;</p> <p>Не может использовать существующие нормативные правовые акты и оформляет специальную документации в соответствии с направленностью профессиональной деятельности;</p> <p>Не может использовать безопасные условия труда, обеспечивает проведение профилактических мероприятий по предупреждению производственного травматизма и профессиональных заболеваний</p> | <p>Тестовые задания (0-14 баллов); реферат (0-5 баллов); экзамен (0-15 баллов)</p> |

Все комплекты оценочных средств (контрольно-измерительных материалов), необходимых для оценки знаний, умений, навыков и (или) опыта деятельности, характеризующие этапы формирования компетенций в процессе освоения дисциплины (модуля) подробно представлены в документе «Фонд оценочных средств дисциплины (модуля)».

7. Учебно-методическое и информационное обеспечение дисциплины (модуля)

7.1 Основная учебная литература

1. Учебно-методический комплекс дисциплины «Технология ремонта машин» / М.М. Мишин, П.Н. Кузнецов - Мичуринск: Мичуринский ГАУ, 2019.

7.2 Дополнительная учебная литература:

1. Техническое обслуживание и ремонт машин в сельском хозяйстве/Под ред. В.И. Черноиванова. – Москва-Челябинск: ГОСНИТИ, ЧГАУ, 2003. – 992с.

2. Надежность и ремонт машин / Курчаткин В. В., Тельнов Н. Ф., Ачкасов К. А., Батищев А. Н. и др.; Под ред. В. В. Курчаткина. – М.: Колос, 2000, – 776 с.

3. Монтаж, эксплуатация и ремонт технологического оборудования/А.Н.Батищев, И.Г.Голубев, В.В. Курчаткин и др.-М.: КолосС, 2007. - 424 с.

4. Мухин, В.Ф. Современные технологические процессы и оборудование для сварки плавящимся электродом в среде защитных газов: учеб. пособие / Е.Н. Еремин, Омский гос. техн. ун-т, В.Ф. Мухин. — Омск: Изд-во ОмГТУ, 2014. — 140 с.: ил. - (Режим доступа: <https://rucont.ru/efd/451059>)

5. Технология и организация восстановления деталей и сборочных единиц при сервисном обслуживании. [Электронный ресурс]: учебное пособие / А.Т. Лебедев, Р.А. Магомедов, А.В. Захарин, П.А. Лебедев, Р.В. Павлюк, Н.А. Марьин, Ставропольский гос. аграрный ун-т. — Ставрополь: СтГАУ, 2014. — 96 с. (Режим доступа <https://rucont.ru/efd/314447>)

7.3 Ресурсы информационно-телекоммуникационной сети «Интернет»:

1. База данных информационной системы «Единое окно доступа к образовательным ресурсам» <http://window.edu.ru>

2. Электронно-библиотечная система издательства «Лань» <http://e.lanbook.com>

3. Национальный цифровой ресурс «Рукопонт» - межотраслевая электронная библиотека на базе технологии Контекстум <http://www.rucont>

7.4 Методические указания по освоению дисциплины:

1. Технология ремонта машин: Конспект лекций. М.М. Мишин, П.Н. Кузнецов. - Мичуринск: Мичуринский ГАУ, 2019. - 380 с.
2. Технология ремонта машин: Практикум. М.М. Мишин, С.Ю. Астапов, В.В. Хатунцев и др. - Мичуринск: Мичуринский ГАУ, 2019. - 257 с.
3. Технология ремонта машин: Методические указания по курсовому проектированию. М.М. Мишин, П.Н. Кузнецов. - Мичуринск: Мичуринский ГАУ, 2019. - 66 с.
4. Задания для выполнения курсового проекта по дисциплине: «Технология ремонта машин» / Мишин М.М., Кузнецов П.Н. Мичуринск: МичГАУ, 2019 - 56 с.

7.5 Информационные и цифровые технологии (программное обеспечение, современные профессиональные базы данных и информационные справочные системы)

Учебная дисциплина (модуль) предусматривает освоение информационных и цифровых технологий. Реализация цифровых технологий в образовательном пространстве является одной из важнейших целей образования, дающей возможность развивать конкурентоспособные качества обучающихся как будущих высококвалифицированных специалистов.

Цифровые технологии предусматривают развитие навыков эффективного решения задач профессионального, социального, личностного характера с использованием различных видов коммуникационных технологий. Освоение цифровых технологий в рамках данной дисциплины (модуля) ориентировано на способность безопасно и надлежащим образом получать доступ, управлять, интегрировать, обмениваться, оценивать и создавать информацию с помощью цифровых устройств и сетевых технологий. Формирование цифровой компетентности предполагает работу с данными, владение инструментами для коммуникации.

7.5.1 Электронно-библиотечные системы и базы данных

1. ООО «ЭБС ЛАНЬ» (<https://e.lanbook.ru/>) (договор на оказание услуг от 03.04.2024 № б/н (Сетевая электронная библиотека)
2. База данных электронных информационных ресурсов ФГБНУ ЦНСХБ (договор по обеспечению доступа к электронным информационным ресурсам ФГБНУ ЦНСХБ через терминал удаленного доступа (ТУД ФГБНУ ЦНСХБ) от 09.04.2024 № 05-УТ/2024)
3. Электронная библиотечная система «Национальный цифровой ресурс «Руконт»: Коллекции «Базовый массив» и «Колос-с. Сельское хозяйство» (<https://rucont.ru/>) (договор на оказание услуг по предоставлению доступа от 26.04.2024 № 1901/БП22)
4. ООО «Электронное издательство ЮРАЙТ» (<https://urait.ru/>) (договор на оказание услуг по предоставлению доступа к образовательной платформе ООО «Электронное издательство ЮРАЙТ» от 07.05.2024 № 6555)
5. Электронно-библиотечная система «Вернадский» (<https://vernadsky-lib.ru>) (договор на безвозмездное использование произведений от 26.03.2020 № 14/20/25)
6. База данных НЭБ «Национальная электронная библиотека» (<https://rusneb.ru/>) (договор о подключении к НЭБ и предоставлении доступа к объектам НЭБ от 01.08.2018 № 101/НЭБ/4712)
7. Соглашение о сотрудничестве по оказанию библиотечно-информационных и социокультурных услуг пользователям университета из числа инвалидов по зрению, слабовидящих, инвалидов других категорий с ограниченным доступом к информации, лиц, имеющих трудности с чтением плоскочечатного текста ТОГБУК «Тамбовская областная

универсальная научная библиотека им. А.С. Пушкина» (<https://www.tambovlib.ru>)
(соглашение о сотрудничестве от 16.09.2021 № б/н)

7.5.2. Информационные справочные системы

1. Справочная правовая система КонсультантПлюс (договор поставки, адаптации и сопровождения экземпляров систем КонсультантПлюс от 11.03.2024 № 11921 /13900/ЭС)

2. Электронный периодический справочник «Система ГАРАНТ» (договор на услуги по сопровождению от 15.01.2024 № 194-01/2024)

7.5.3. Современные профессиональные базы данных

1. База данных нормативно-правовых актов информационно-образовательной программы «Росметод» (договор от 15.08.2023 № 542/2023)

2. База данных Научной электронной библиотеки eLIBRARY.RU – российский информационно-аналитический портал в области науки, технологии, медицины и образования - <https://elibrary.ru/>

3. Портал открытых данных Российской Федерации - <https://data.gov.ru/>

4. Открытые данные Федеральной службы государственной статистики - <https://rosstat.gov.ru/opendata>

7.5.4. Лицензионное и свободно распространяемое программное обеспечение, в том числе отечественного производства

| № | Наименование | Разработчик ПО (правообладатель) | Доступность (лицензионное, свободно распространяемое) | Ссылка на Единый реестр российских программ для ЭВМ и БД (при наличии) | Реквизиты подтверждающего документа (при наличии) |
|---|---|--|---|---|---|
| 1 | Microsoft Windows, Office Professional | Microsoft Corporation | Лицензионное | - | Лицензия от 04.06.2015 № 65291651 срок действия: бессрочно |
| 2 | Антивирусное программное обеспечение Kaspersky Endpoint Security для бизнеса | АО «Лаборатория Касперского» (Россия) | Лицензионное | https://reestr.digital.gov.ru/reestr/366574/?sphrase_id=415165 | Сублицензионный договор с ООО «Софттекс» от 24.10.2023 № б/н, срок действия: с 22.11.2023 по 22.11.2024 |
| 3 | МойОфис Стандартный - Офисный пакет для работы с документами и почтой (myoffice.ru) | ООО «Новые облачные технологии» (Россия) | Лицензионное | https://reestr.digital.gov.ru/reestr/301631/?sphrase_id=2698444 | Контракт с ООО «Рубикон» от 24.04.2019 № 0364100000819000012 срок действия: бессрочно |
| 4 | Офисный пакет «Р7-Офис» (десктопная версия) | АО «Р7» | Лицензионное | https://reestr.digital.gov.ru/reestr/306668/?sphrase_id=4435041 | Контракт с ООО «Софттекс» от 24.10.2023 № 0364100000823000007 |

| | | | | | |
|---|---|---|---------------------------|---|---|
| | | | | | срок действия: бессрочно |
| 5 | Операционная система «Альт Образование» | ООО "Базальт свободное программное обеспечение" | Лицензионное | https://reestr.digital.gov.ru/reestr/303262/?sphrase_id=4435015 | Контракт с ООО «Софттекс» от 24.10.2023 № 036410000082300007 срок действия: бессрочно |
| 6 | Программная система для обнаружения текстовых заимствований в учебных и научных работах «Антиплагиат ВУЗ» (https://docs.antiplagiatus.ru) | АО «Антиплагиат» (Россия) | Лицензионное | https://reestr.digital.gov.ru/reestr/303350/?sphrase_id=2698186 | Лицензионный договор с АО «Антиплагиат» от 23.05.2024 № 8151, срок действия: с 23.05.2024 по 22.05.2025 |
| 7 | Acrobat Reader - просмотр документов PDF, DjVU | Adobe Systems | Свободно распространяемое | - | - |
| 8 | Foxit Reader - просмотр документов PDF, DjVU | Foxit Corporation | Свободно распространяемое | - | - |

7.5.5. Ресурсы информационно-телекоммуникационной сети «Интернет»

1. CDTOwiki: база знаний по цифровой трансформации <https://cdto.wiki/>
2. Официальный сайт МЧС России - <http://www.mchs.gov.ru/>
3. Охрана труда - <http://ohrana-bgd.ru/>

7.5.6. Цифровые инструменты, применяемые в образовательном процессе

1. LMS-платформа Moodle
2. Виртуальная доска Миро: miro.com
3. Виртуальная доска SBoard <https://sboard.online>
4. Виртуальная доска Padlet: <https://ru.padlet.com>
5. Облачные сервисы: Яндекс.Диск, Облако Mail.ru
6. Сервисы опросов: Яндекс Формы, MyQuiz
7. Сервисы видеосвязи: Яндекс телемост, Webinar.ru
8. Сервис совместной работы над проектами для небольших групп Trello <http://www.trello.com>

7.5.7. Цифровые технологии, применяемые при изучении дисциплины

| № | Цифровые технологии | Виды учебной работы, выполняемые с применением | Формируемые компетенции | ИДК |
|---|---------------------|--|-------------------------|-----|
| | | | | |

| | | цифровой технологии | | |
|---|-------------------------------|--|--|---|
| 1 | Облачные технологии | Лекции Практические занятия | ОПК- 2. Способен использовать нормативные правовые акты и оформлять специальную документацию в профессиональной деятельности | ИД-1 _{ОПК-2} Использует существующие нормативные правовые акты и оформляет специальную документации в соответствии с направленностью профессиональной деятельности |
| 2 | Большие данные | Лекции Практические занятия | ОПК- 4. Способен реализовывать современные технологии и обосновывать их применение в профессиональной деятельности | ИД-1 _{ОПК-4} Обосновывает и реализует современные технологии в соответствии с направленностью профессиональной деятельности |
| 3 | Технологии беспроводной связи | Лекции Практические занятия Самостоятельная работа | ОПК – 5. Способен участвовать в проведении экспериментальных исследований в профессиональной деятельности | ИД-1 _{ОПК-5} Участвует в экспериментальных исследованиях электрооборудования и средств автоматизации |

8. Материально-техническое обеспечение дисциплины (модуля)

Для обеспечения дисциплины имеются: Ноутбук (инв. № 21013400899); Проектор "BENQ" (инв. № 21013400900); Экран (инв. № 21013400901); Наборы демонстрационного оборудования и учебно-наглядных пособий. Стол рабочий лабораторный (инв. № 1101040325); Печь муфельная (инв. № 1101044560); Жалюзи (инв. № 1101060385, 1101060386); Шкаф для документов (инв. №2101063484, 2101063489); Вибратор эл.мех. UB 107А (инв. № 1101062176); Доска учебная (инв. № 2101043019); Твердомер (инв. №2101062317), Компьютер Sinrrise с монитором Samsung (инв. № 2101042502); Плоттер HP Designjet 111 Tray A1 (инв. №2101045306); Шкаф для документов (инв. №2101063483); Системный комплект: Процессор Intel Original 1155 LGA Celeron G1610 OEM (2,6/2Mb), Монитор 20Asus AS MS202D Blak 1600*900 0,277mm. 250cd/m2, материнская плата ASUS P8H61-M LX3 (3.x), вентилятор, память, жёсткий диск, корпус, клавиатура, мышь (инв. № 21013400449, 21013400450, 21013400466, 21013400467, 21013400468, 21013400469, 21013400506, 21013400507); Компьютер С-200 (инв. № 1101044534); Компьютер Р-4 (инв. № 1101044536); Плоттер А1HP (инв. № 1101044537); 8. Компьютер OLDI 310 KD (инв. № 1101044564); Доска настенная 3-х элементная ДН-3314 (инв. № 41013600125); Проектор Acer XD 1760D (инв. № 1101044562); Факс-модем И-1496Е (инв. № 2101042501); Шкаф для одежды (инв. № 2101063476, 2101063480); Шкаф для документов (инв. №2101063487, 2101063490, 2101063491); Системный комплект: Процессор Intel Original 1155 LGA Celeron G1610 OEM (2,6/2Mb), Монитор 20Asus AS MS202D Blak? 1600*900 0,277mm. 250cd/m2. Материнская плата ASUS P8H61-M LX3 (3.x), вентилятор, память, жёсткий диск, корпус, клавиатура, мышь (инв. № 21013400451, 21013400470); Угломер с нониусом модель 1005

(127) (инв. № 21013400714); Шкаф лабораторный (инв. №1101040353, 1101040356, 1101040357, 1101040358, 1101040359); Принтер Canon LBR 1120 (инв. №1101044523, 1101044524); Ноутбук (инв. № 1101044561); Печь микроволновая (инв. № 1101060377); Раздатчик холодной и горячей воды WBF (инв. №4101044561); Блок управления (инв. №2101040757); Вентилятор (инв. №1101044506); Выпрямитель сварочный (инв. №2101040754); Выпрямитель сварочный ВДУ-506 (инв. №2101040753); Головка для сварки (инв. №2101040756); Делительная головка (инв. №1101044505); Набор «Электрик» (инв. №1101044554); Полуавтомат сварочный ВДТ-151 (инв. №2101040748); Станок вертикальный сверлильный (инв. №1101044502); Станок горизонтальный фрез. 6М-82 (инв. №1101044501); Станок заточный (инв. №1101044504); Станок токарный IQ-62 (инв. №2101042865); Трансформатор сварочный (инв. №2101062302); Установка УДГУ 1220 (инв. №2101040740); Эл. шлифовальная машина (инв. №2101062303).

Компьютерная техника подключена в сети «Интернет» и обеспечена доступом к ЭИОС университета.

Программа дисциплины (модуля) «Технология ремонта машин» разработана в соответствии с требованиями федерального государственного образовательного стандарта высшего образования по направлению подготовки 35.03.06 «Агроинженерия (уровень бакалавриата), утвержден 23.08.2017 № 813.

Авторы:

доцент кафедры стандартизации, метрологии и технического сервиса, к.т.н.

Мишин М.М.

доцент кафедры стандартизации, метрологии и технического сервиса, к.т.н.

Кузнецов П.Н.

доцент кафедры «Стандартизация, метрология и технический сервис», к.т.н.

Егоров Д.А.

/

Рецензент:

доцент кафедры агроинженерии и электроэнергетики, к.т.н.

Д.В. Гурьянов

Программа рассмотрена на заседании кафедры стандартизации, метрологии и технического сервиса, протокол № 9 от 15 апреля 2019 г.

Программа рассмотрена на заседании учебно-методической комиссии инженерного института ФГБОУ ВО Мичуринский ГАУ, протокол № 9 от 22 апреля 2019 г.

Программа утверждена на заседании учебно-методического совета университета протокол № 8 от 25 апреля 2019 г.

Программа переработана и дополнена в соответствии с требованиями ФГОС ВО.

Программа рассмотрена на заседании кафедры стандартизации, метрологии и технического сервиса, протокол № 8 от 13 апреля 2020 г.

Программа рассмотрена на заседании учебно-методической комиссии инженерного института ФГБОУ ВО Мичуринский ГАУ, протокол № 9 от 13 апреля 2020 г.

Программа утверждена на заседании учебно-методического совета университета протокол № 8 от 23 апреля 2020 г.

Программа переработана и дополнена в соответствии с требованиями ФГОС ВО.

Программа рассмотрена на заседании кафедры стандартизации, метрологии и технического сервиса, протокол № 7 от 30 марта 2021 г.

Программа рассмотрена на заседании учебно-методической комиссии инженерного

института ФГБОУ ВО Мичуринский ГАУ, протокол № 9 от 5 апреля 2021г.

Программа утверждена на заседании учебно-методического совета университета протокол № 8 от 22 апреля 2021 г.

Программа переработана и дополнена в соответствии с требованиями ФГОС ВО.

Программа рассмотрена на заседании кафедры стандартизации, метрологии и технического сервиса, протокол № 8 от 10 июня 2021 г.

Программа рассмотрена на заседании учебно-методической комиссии инженерного института ФГБОУ ВО Мичуринский ГАУ, протокол № 11 от 15 июня 2021г.

Программа утверждена на заседании учебно-методического совета университета протокол № 12 от 30 июня 2021 г.

Программа переработана и дополнена в соответствии с требованиями ФГОС ВО.

Программа рассмотрена на заседании кафедры стандартизации, метрологии и технического сервиса, протокол № 7 от 13 апреля 2022 г.

Программа рассмотрена на заседании учебно-методической комиссии инженерного института ФГБОУ ВО Мичуринский ГАУ, протокол № 7 от 14 апреля 2022 г.

Программа утверждена на заседании учебно-методического совета университета протокол № 8 от 21 апреля 2022 г.

Программа переработана и дополнена в соответствии с требованиями ФГОС ВО.

Программа рассмотрена на заседании кафедры стандартизации, метрологии и технического сервиса. Протокол № 9 от 5 июня 2023 г.

Программа рассмотрена на заседании учебно-методической комиссии инженерного института ФГБОУ ВО Мичуринский ГАУ, протокол № 10 от 19 июня 2023 г.

Программа утверждена на заседании учебно-методического совета университета протокол № 10 от 22 июня 2023 г.

Программа переработана и дополнена в соответствии с требованиями ФГОС ВО.

Программа рассмотрена на заседании кафедры стандартизации, метрологии и технического сервиса. Протокол № 10 от 13 мая 2024 г.

Программа рассмотрена на заседании учебно-методической комиссии инженерного института ФГБОУ ВО Мичуринский ГАУ, протокол № 9 от 20 мая 2024 г.

Программа утверждена на заседании учебно-методического совета университета протокол № 9 от 23 мая 2024 г.

Оригинал документа хранится на кафедре стандартизации, метрологии и технического сервиса.